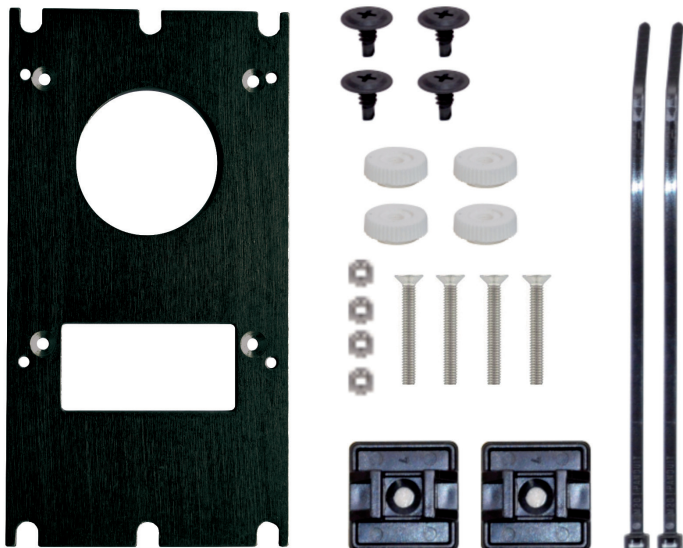


Einbau Kit **RENZ**

Einbau des L-TEK Türsprechmoduls in
RENZ Briefkastensprechanlagen
mit Sprechfeldadapter RSA2



Lieferumfang:

- 1 x Adapterplatte
RENZ 78x148mm
- 4 x Profilverbinderschraube
- 4 x Kunststoff Positionierungsscheiben
- 4 x Senkschraube M3x16mm
- 2 x Kabelbinder mit Klebepad

benötigtes Werkzeug:

- Schraubendreher
- Gabelschlüssel 5,5mm (M3)
- Elektronik-Seitenschneider

Einbau

Mit dem Einbau Kit RENZ schaffen Sie einen stabilen Einbauplatz
auf dem RENZ Sprechfeldadapter RSA2
für das Tab 4 DC-Modul

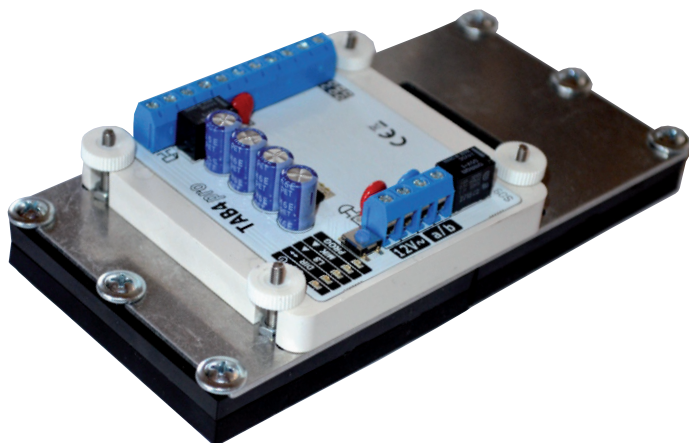
1. RENZ Briefkasten gemäß Beschreibung des Herstellers öffnen.
2. Adapterplatte auf den Sprechfeldadapter RSA2 aufsetzen
3. und mit 4 Profilverbinderschrauben anschrauben.
Türsprechmodul daraufsetzen und mit Senkkopfschrauben fixieren.
4. Anschlusskabel anschliessen und mit Kabelbindern befestigen
5. Anschlusspläne siehe auch Planungsunterlagen.



2.



3.

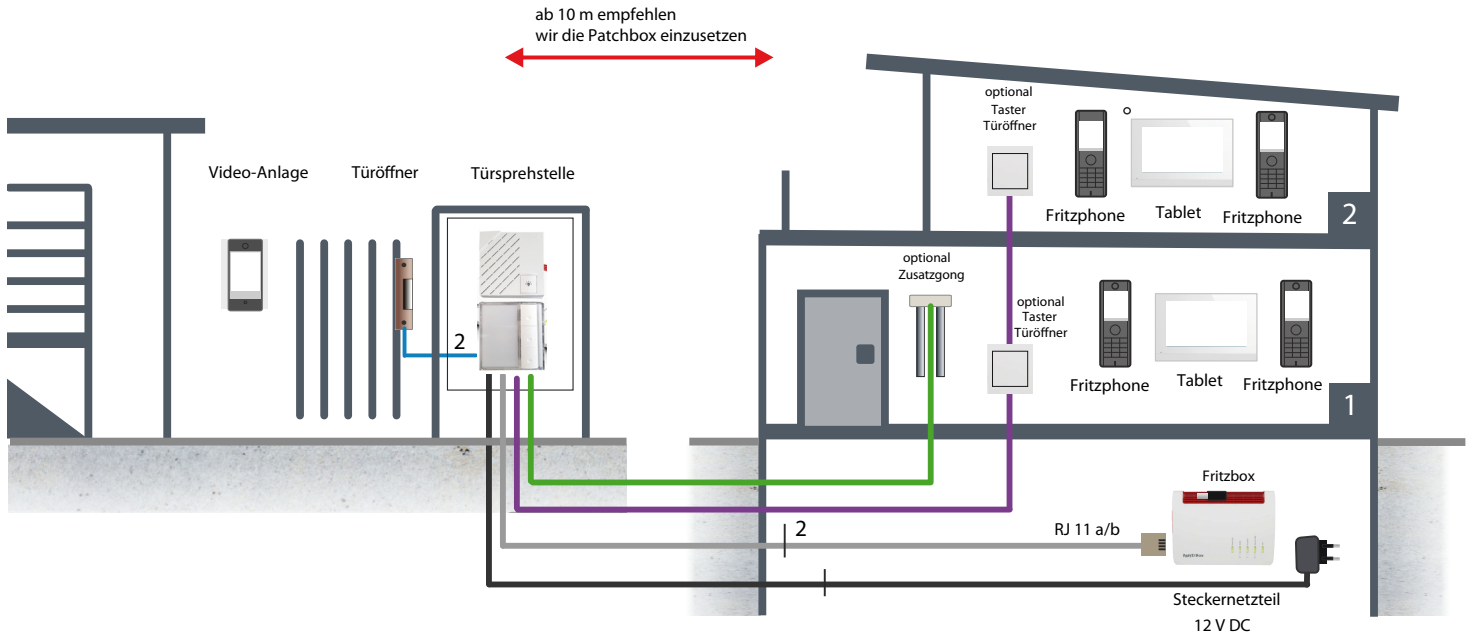


Grundverschaltung Tab4 DC

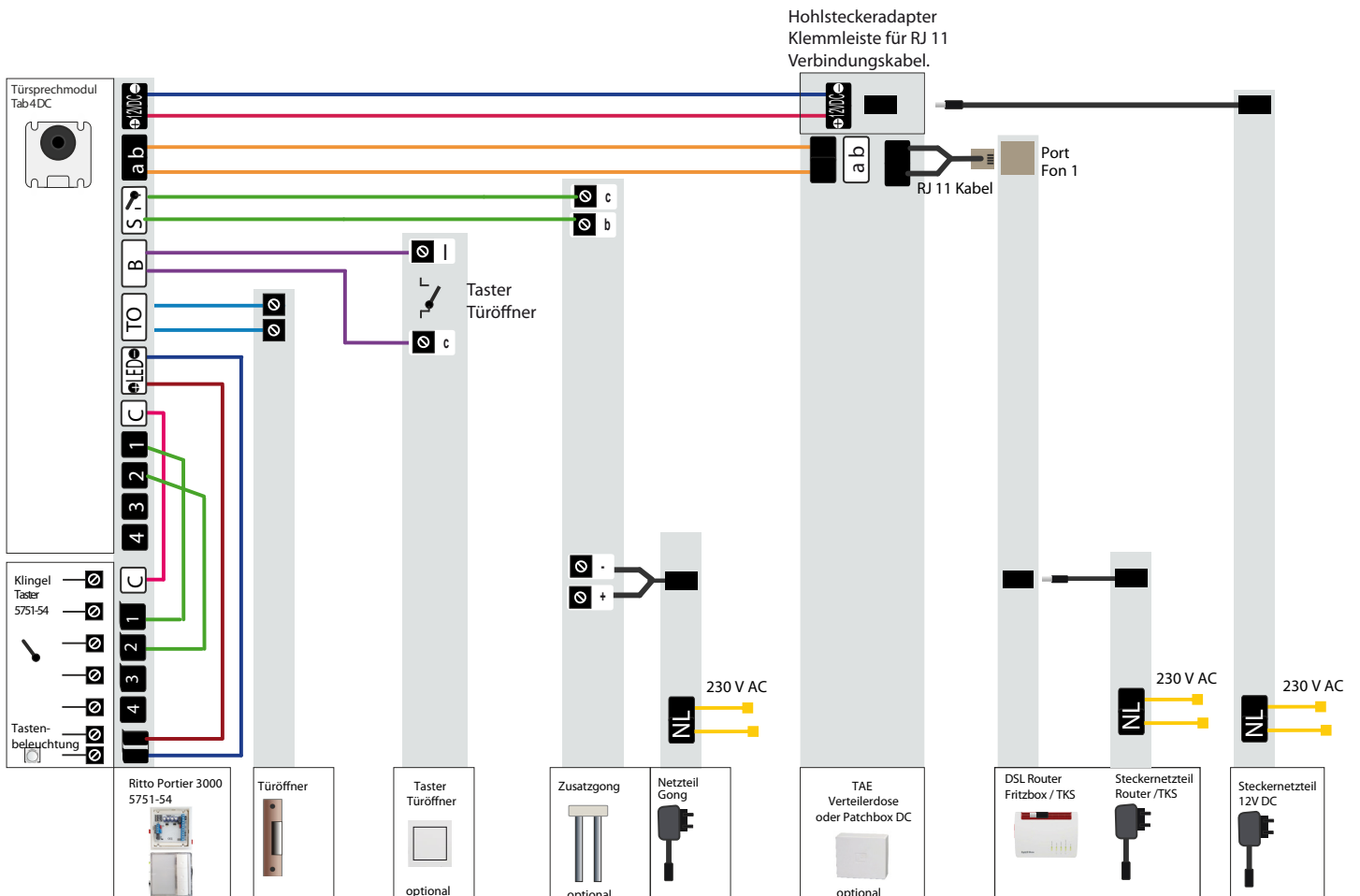
Der Zusatzgong und Türöffnertaster können optional angeschlossen werden.

Der Lichttaster für die Türstation ist optional erhältlich.

Die LED's zur barrierefreien Bedienung werden durch Dummies ersetzt.

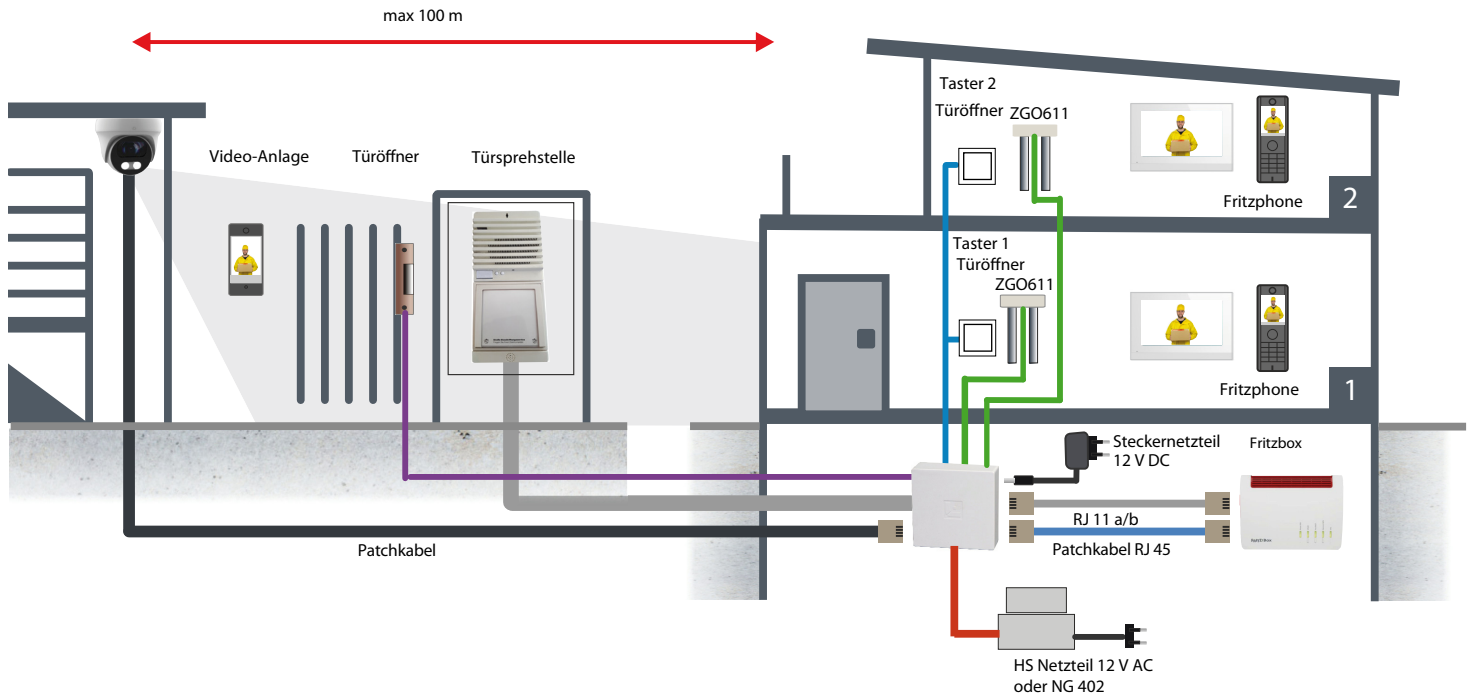


Grundverschaltung Tab4 DC mit Ritto Portier 3000 Mehrdraht Türsprehstelle mit optionalem Zusatzgong und Tastenbeleuchtung und Türöffnertaster



Anschluss von Tab 4 DC und über Patchbox und Zusatzgang ZG0611

Die Haustelefone (HT) können nur ohne Sprachfunktion angeschlossen werden, nur Klingel (Gong) und Türöffnertaster können in Betrieb genommen werden.



Tab 4 DC mit Anbindung an einen Klingeltaster und Zusatzgang, TÖ Steuerung von Tab 4 DC und Taster

